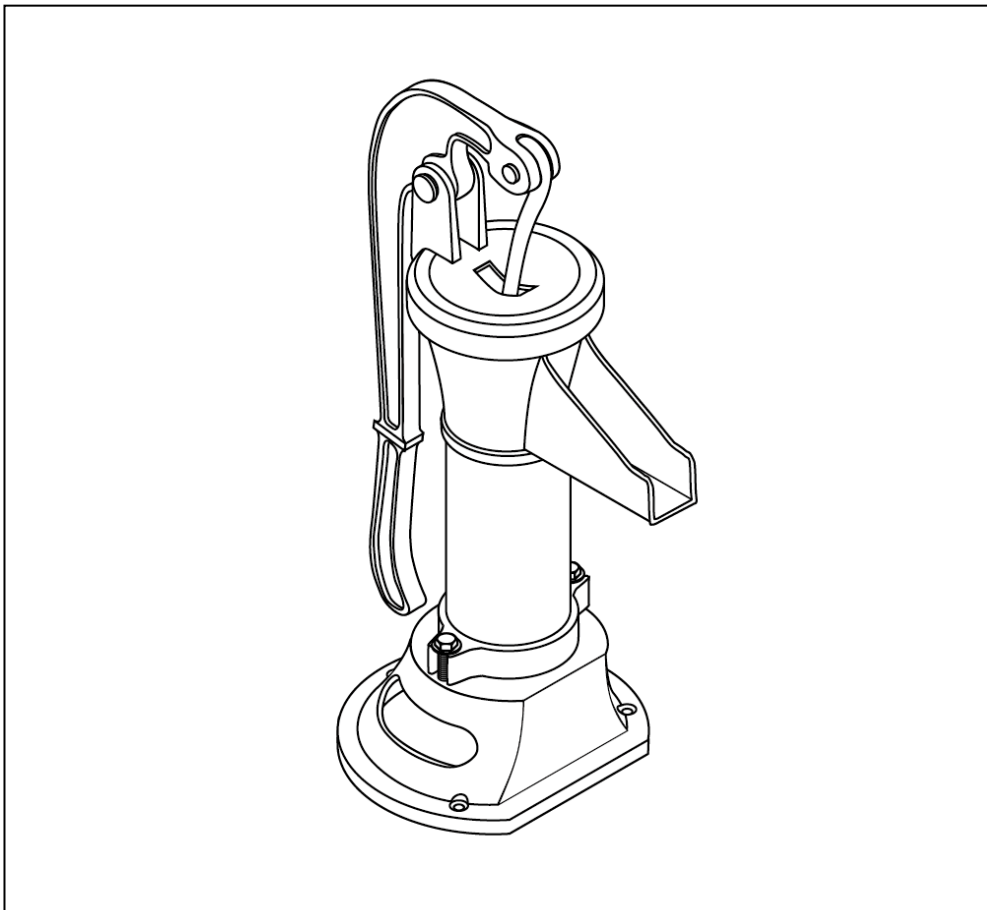




Model: AWP00002K

# OWNER'S MANUAL

## PITCHER PUMP



Questions, problems, missing parts? Before returning to the store call

K2 Customer Service 8 a.m. - 6 p.m., EST, Monday-Friday

**1-844-242-2475**

[www.K2pumps.com](http://www.K2pumps.com)

# SAFETY INSTRUCTIONS

Carefully read and follow all safety instructions in this manual.

1. Do not allow pump to freeze. To do so will void warranty.
2. Pump water only with this pump.
3. Periodically inspect pump.
4. Wear safety glasses at all times when working on pumps.
5. Keep work area clean, uncluttered and properly lighted; store properly all unused tools and equipment.
6. Keep visitors and children at a safe distance from the work areas and open well heads

# PRE-INSTALLATION

## APPLICATION

The pitcher pump is designed to pump water from a driven well. It must be primed before lifting water.

## TOOLS REQUIRED



Wrench



Pipe wrench

# INSTALLATION

Thread the pump into the top of the casing of a driven well or bolt it to the cover of a dug well.

**NOTE:** The base of the pump comes ready for use with a 1-1/4" pipe or it can be reduced with a bushing for use with a 1" pipe. Be certain there is a drop pipe extending down into the well water from the pitcher pump. The cap is adjustable for a wide range of handle positions.

### **NOTE:** Sealing Pipe Joints

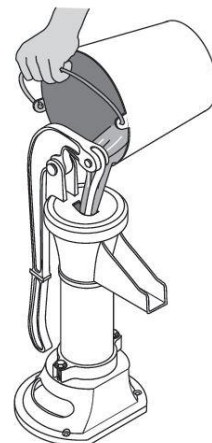
Use only Teflon tape or Teflon based joint compounds for making all threaded connections to the pump itself. Make sure that all pipe joints in the suction pipe are air tight as well as water tight. If the suction pipe can suck air, the pump will not be able to pull water from the well.

### **Priming the Pump**

Never operate pump dry. Operating the pump without water may cause damage to the cup leather. ALWAYS fill pump with water before starting to pump.

**NOTE:** The pump may need to be primed more than once before you can lift water. For best operation a foot valve should be installed at the bottom of the suction line.

The pitcher pump must be primed before lifting water. Pour water in the top of the pitcher pump until it runs out of the spout. Wait 5 minutes until the cup leather swells enough to make contact with the pump wall. If necessary add more water.



**Figure1: Prime the Pump**

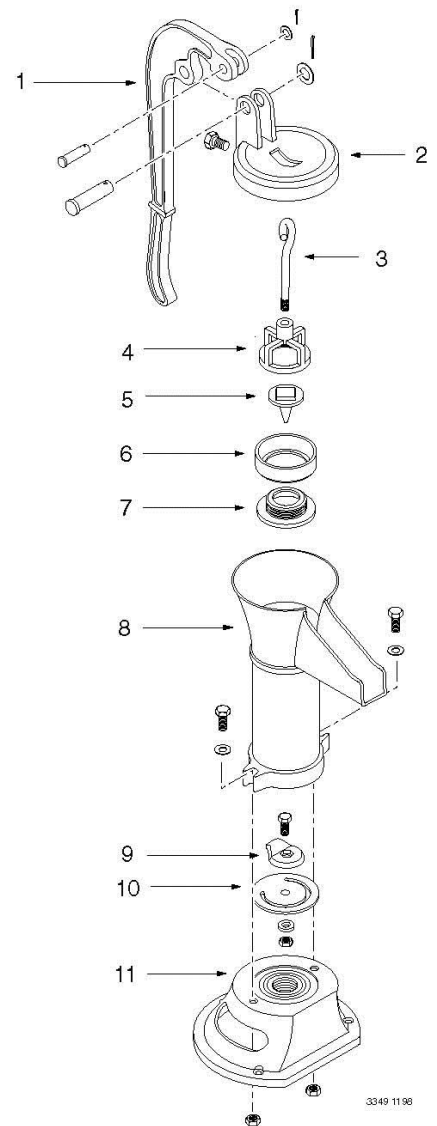
# MAINTENANCE

## Replacing the Cup Leather(Refer to the Exploded View)

- Step 1. Loosen the cap screw on the pump cap (Key No.2) and lift the plunger assembly out of the pump.
- Step 2. Unscrew the cup leather holder (Key No. 7).
- Step 3. Remove old cup leather (Key No. 6), and put on new cup leather.
- Step 4. Screw leather cup holder back into original position.
- Step 5. Reinstall plunger assembly and cap (Key Nos. 1through 7).
- Step 6. Insert cap screw and tighten.

## Replacing the Valve Leather(Refer to the Exploded View)

- Step 1. Remove one of the caps crews located at the base of the plunger body and loosen the other caps crew.
- Step 2. Remove the pump body (Key No. 8) from the pump base (Key No. 11).
- Step 3. Remove the check valve (Key No. 9) from the valve leather (Key No. 10).
- Step 4. Remove old valve leather. Clean any old leather off of column and base.
- Step 5. Position the raised end of check valve at the attached/hinged end of valve leather.
- Step 6. Reattach check valve to the valve leather with the screw, nut and washer.
- Step 7. Position new valve leather with check valve on base.
- Step 8. Reattach pump body to the base by reinstalling and tightening the cap screws, washers, and nuts.



Key No.	Part Description	No. Used
1	Pump Handle	1
2	Pump Cap	1
3	Lift Rod	1
4	Plunger Valve Cage	1
5	Plunger Valve	1
6	Cup Leather	1
7	Cup Leather Holder	1
8	Pump Body	1
9	Check Valve	1
10	Valve Leather	1
11	Base	1

# TROUBLESHOOTING

Problem	Possible Cause	Corrective Action
Pump plunger moves but no water is delivered.	<ol style="list-style-type: none"><li>1. Pump is not picking up prime</li><li>2. Leak in suction side of pump</li><li>3. Well is gaseous</li><li>4. Intermittent over-pumping of well</li></ol>	<ol style="list-style-type: none"><li>1. Reprime pump. See "Priming Pump" in Owner's Manual.</li><li>2. Suction pipe is sucking air. Check joints for leaks with soapy water.</li><li>3. Consult factory about installing a sleeve in the well.</li><li>4. Lower foot valve if possible. (Water drawn down below foot valve).</li></ol>

# WARRANTY

## Limited Warranty

### WHAT THIS WARRANTY COVERS

When used and maintained in normal use and in accordance with the Owner's Manual, your K2 product is warranted against original defects in material and workmanship for at least one year (warranty varies depending on model; see box for specific warranty information) from the date of purchase (the "Warranty Period"). During the Warranty Period, K2 will repair or replace at no cost to you, to correct any such defect in products found upon examination by K2 to be defective in materials or workmanship.

**Your dated receipt of purchase is required to make a warranty claim.**

### WHAT THIS WARRANTY DOES NOT COVER

This Warranty does not cover:

Use of the product in a non-residential application, improper installation and/or maintenance of the product, damage due to misuse, acts of God, nature vandalism or other acts beyond control of K2, owner's acts or omissions, use outside the country in which the product was initially purchased and resale of the product by the original owner. This warranty does not cover pick up, delivery, transportation or house calls. However, if you mail your product to a K2 Sales and Service Center for warranty service, cost of shipping will be paid one way. This warranty does not apply to products purchased outside of the United States, including its territories and possessions, outside of U.S. Military Exchange and outside of Canada. This warranty does not cover products purchased from a party that is not an authorized retailer, dealer or distributor of K2 products.

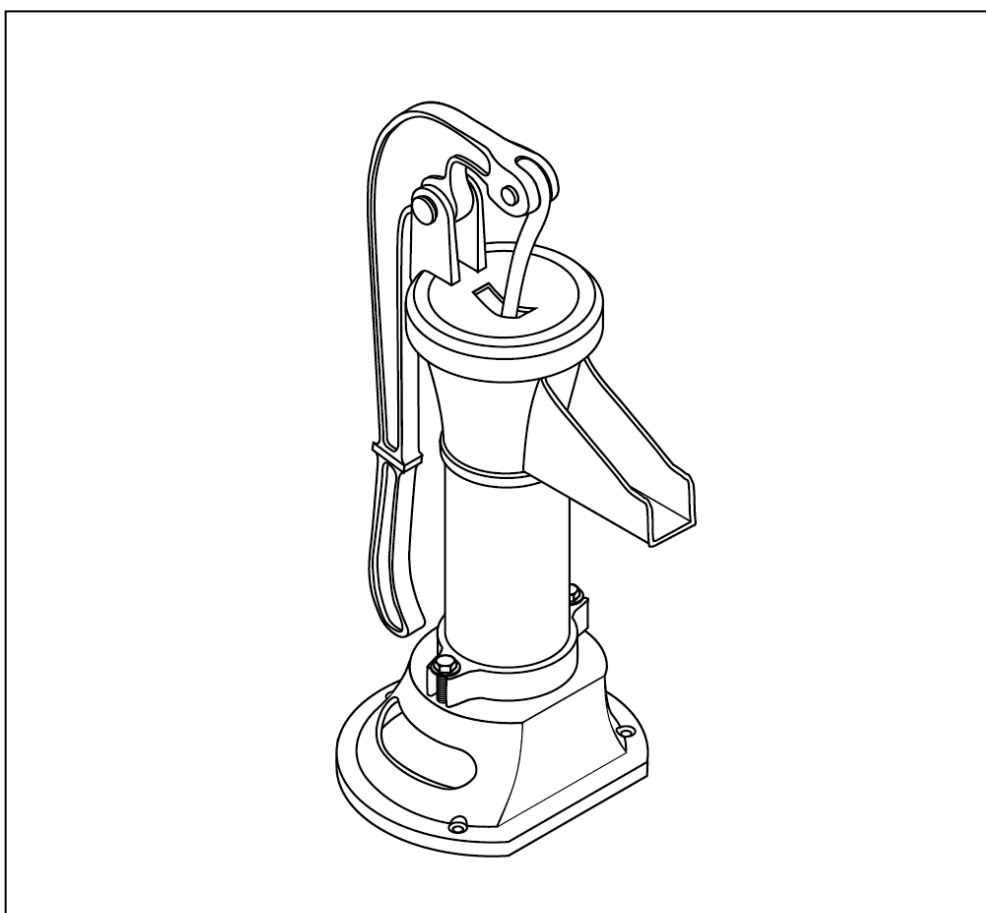
### OTHER IMPORTANT TERMS

This warranty is not transferable and may not be assigned. This Warranty shall be governed and construed under laws of the state of Michigan. The Warranty Period will not be extended by any replacement or repair performed under this Warranty. THIS WARRANTY IS THE EXCLUSIVE WARRANTY AND REMEDY PROVIDED BY K2. ALL OTHER WARRANTIES, EXPRESSED OR IMPLIED, INCLUDING WARRANTIES OR MERCHANTABILITY OR FITNESS FOR PARTICULAR PURPOSE, ARE DISCLAIMED. IN NO EVENT WILL K2 BE LIABLE FOR ANY SPECIAL, INDIRECT, INCIDENTAL OR CONSEQUENTIAL DAMAGES OF ANY KIND OR NATURE TO OWNER OR ANY PARTY CLAIMING THROUGH OWNER WHETHER BASED IN CONTRACT, NEGLIGENCE, TORT, OR STRICT PRODUCTS LIABILITY OR ARISING FROM ANY CAUSE WHATSOEVER. Some states do not allow for the exclusion of consequential damages, so the above exclusion may not apply to you. This warranty gives you specific rights. You may also have others that vary from state to state.

**Thank you for choosing a K2 product!**

# NOTICE D'UTILISATION

## POMPE D'AMORÇAGE



Questions, problèmes, pièces manquantes ? Avant de retourner au magasin, appelez  
le Service à la clientèle K2 du lundi au vendredi, de 8 h à 18 h,

heure normale de l'Est

**1-844-242-2475**

[www.K2pumps.com](http://www.K2pumps.com)

# Consignes de sécurité

Lire attentivement toutes les consignes de sécurité figurant dans cette Notice et les respecter.

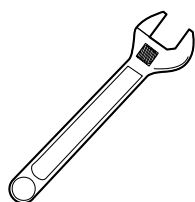
1. Ne pas laisser geler la pompe, sinon la garantie sera annulée.
2. Ne pomper que de l'eau avec cette pompe.
3. Inspecter périodiquement la pompe.
4. Toujours porter des lunettes de sécurité lorsque l'on intervient sur une pompe.
5. La zone de travail doit être gardée propre, dégagée et bien éclairée; entreposer adéquatement tous les équipements et tous les outils dont on ne se sert pas..
6. Ne pas permettre aux visiteurs ni aux enfants de s'approcher de la zone de travail ni des têtes de puits Ouvertes.

## AVANT L'INSTALLATION

### UTILISATION

La pompe de lanceur est conçue pour pomper l'eau d'un puits entraîné. La pompe d'amorçage doit être amorcée avant qu'elle puisse pomper de l'eau.

### HERRAMIENTAS REQUERIDAS



Clé Allen



Clé à pipe

## INSTALLATION

Visser la pompe sur le tubage d'une pointe filtrante ou la boulonner sur le couvercle d'un puits creusé..

**NOTA:** Le socle de la pompe est livré prêt à être utilisé avec un tuyau de 1-1/4 pouce. Il peut toutefois être réduit à l'aide d'une douille pour utiliser un tuyau de 1 pouce. S'assurer qu'une colonne descendante se prolonge dans l'eau du puits, depuis la pompe d'amorçage. Le couvercle de la pompe se règle sur une large gamme de positions de poignée.

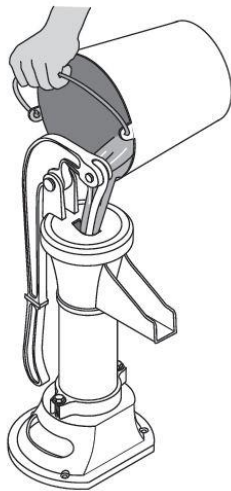
**NOTA:** Étanchéité des raccords des tuyaux

Seul du ruban au téflon ou de la pâte pour raccords filetés à base de téflon doivent être utilisés sur tous les raccords filetés sur la pompe. S'assurer que tous les raccords du tuyau d'aspiration sont étanches à l'air de même qu'à l'eau. Si le tuyau d'aspiration aspire de l'air, la pompe ne pompera pas l'eau du puits.

### Amorçage de la pompe

Ne jamais faire fonctionner la pompe à sec. Actionner la pompe pendant qu'elle ne contient pas d'eau risque d'endommager la coupelle en cuir. TOUJOURS remplir la pompe d'eau avant de l'utiliser.

**NOTA:** Avant qu'elle puisse pomper l'eau, la pompe devra peut-être être amorcée plusieurs fois. Pour obtenir un meilleur fonctionnement de la pompe, un clapet de pied doit être installé à la partie inférieure de la conduite d'aspiration.



**Figure 1: Amorçage de la pompe**

La pompe d'amorçage doit être amorcée avant qu'elle puisse pomper de l'eau (Figure 1). Verser l'eau par le haut de la pompe jusqu'à ce qu'elle coule par le bec. Attendre 5 minutes afin que la coupelle en cuir se gonfle suffisamment pour pouvoir faire contact avec la paroi de la pompe. Au besoin, rajouter de l'eau.

## **ENTRETIEN**

### **Remplacement de la coupelle en cuir**

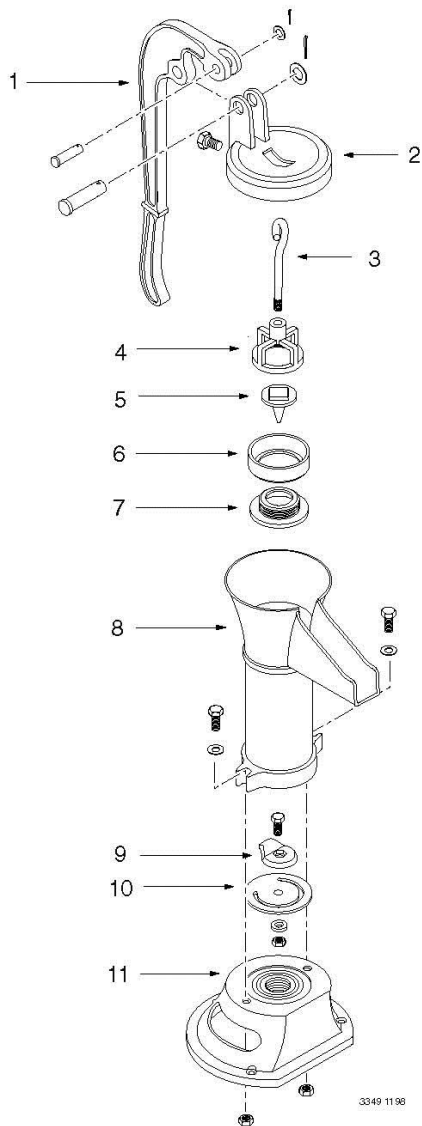
**(Se reporter à la vue éclatée de la page 7 pour les numéros de référence)**

1. Desserrer la vis à chapeau du couvercle de la pompe (Réf. 2), puis sortir le piston de la pompe.
2. Dévisser le support de la coupelle en cuir (Réf. 7).
3. Déposer l'ancienne coupelle en cuir (Réf. 6), puis poser la coupelle en cuir neuve.
4. Revisser le support de la coupelle en cuir dans sa position d'origine.
5. Reposer l'ensemble piston et couvercle (Réf. 1 à 7).
6. Visser la vis à chapeau et la serrer

### **Remplacement de la soupape en cuir**

**(Se reporter à la vue éclatée de la page 7 pour les numéros de référence)**

1. Déposer une des vis à chapeau qui se trouve à la base du corps du piston, puis desserrer l'autre vis à chapeau.
2. Déposer le corps de la pompe (Réf. 8) du socle (Réf. 11).
3. Déposer le clapet de non retour (Réf. 9) de la soupape en cuir (Réf. 10).
4. Déposer l'ancienne soupape en cuir. Nettoyer tous les résidus de cuir de la colonne et du socle.
5. Positionner le côté en relief du clapet de non retour sur l'extrémité fixée/articulée de la soupape en cuir.
6. Réattacher le clapet de non retour sur la soupape en cuir avec la vis, l'écrou et la rondelle.
7. Positionner la soupape en cuir neuve et le clapet de non retour sur le socle.
8. Reposer le corps de la pompe sur le socle en reposant et en serrant les vis à chapeau, les rondelles et les écrous.



Réf.	Désignation des pièces	Nbre utilisé
1	Poignée de la pompe	1
2	Couvercle de la pompe	1
3	Tige de levage	1
4	Cage de la soupape du plongeur	1
5	Soupape du plongeur	1
6	Coupelle en cuir	1
7	Support de la coupelle en cuir	1
8	Corps de la pompe	1
9	Clapet de non retour	1
10	Soupape en cuir	1
11	Socle	1

## DIAGNOSTIC DES PANNES

PROBLÈME	CAUSES POSSIBLES	Mesures correctives à prendre
Le plongeur se déplace, mais la pompe ne pompe pas d'eau	<ol style="list-style-type: none"> <li>1. La pompe ne s'amorce pas</li> <li>2. Prise d'air côté aspiration de la pompe</li> <li>3. Le puits est gazeux</li> <li>4. Surpompage intermittent du puits</li> </ol>	<ol style="list-style-type: none"> <li>1. Réamorcer la pompe. Se reporter à «Amorçage de la pompe» de la Notice d'utilisation.</li> <li>2. Le tuyau d'aspiration aspire de l'air. Vérifier tous les raccords avec de l'eau savonneuse pour s'assurer qu'il n'y a pas de fuite.</li> <li>3. Consulter l'usine pour la pose d'un manchon dans le puits.</li> <li>4. Si possible, abaisser le clapet de pied. (L'eau est pompée plus bas que le clapet de pied.)</li> </ol>



## Garantie Limitée

### CE QUE CETTE GARANTIE COUVRE

Lorsqu'il est utilisé et maintenu en utilisation normale et en conformité avec le manuel du propriétaire, votre produit K2 est garanti contre les défauts de matériaux et de fabrication pendant au moins un an (la garantie varie selon le modèle; voir encadré des informations précises sur la garantie) à partir de la date d'achat (la «Période de garantie»). Pendant la période de garantie, K2 réparera ou remplacera gratuitement votre produit, pour corriger tout défaut de produit, défaut de matériaux ou de fabrication, constaté après examen par K2.

**Votre reçu d'achat daté est requis pour faire une réclamation au titre de la garantie.**

### CE QUE CETTE GARANTIE NE COUVRE PAS

Cette garantie ne couvre pas:

L'utilisation du produit pour une application non-résidentielle, une mauvaise installation et / ou entretien du produit, les dommages dûs à une mauvaise utilisation, les actes de Dieu, les dégâts imputés à la nature ou d'autres actes qui échappent au contrôle d'K2, les actes ou omissions du propriétaire, l'utilisation à l'extérieur du pays où le produit a été initialement acheté et la revente du produit par le propriétaire initial. Cette garantie ne couvre pas la collecte, la livraison, le transport ou les déplacements chez les particuliers. Toutefois, si vous envoyez votre produit à un centre de service après-vente et des garanties K2, le coût de l'expédition (aller simple) sera remboursé. Cette garantie ne couvre pas les produits achetés en dehors des États-Unis, y compris ses territoires et possessions, en dehors des États-Unis la bourse d'échange militaire et à l'extérieur du Canada. Cette garantie ne couvre pas les produits achetés chez un tiers qui n'est pas détaillant, revendeur ou distributeur agréé des produits K2.

### AUTRES TERMES IMPORTANTS

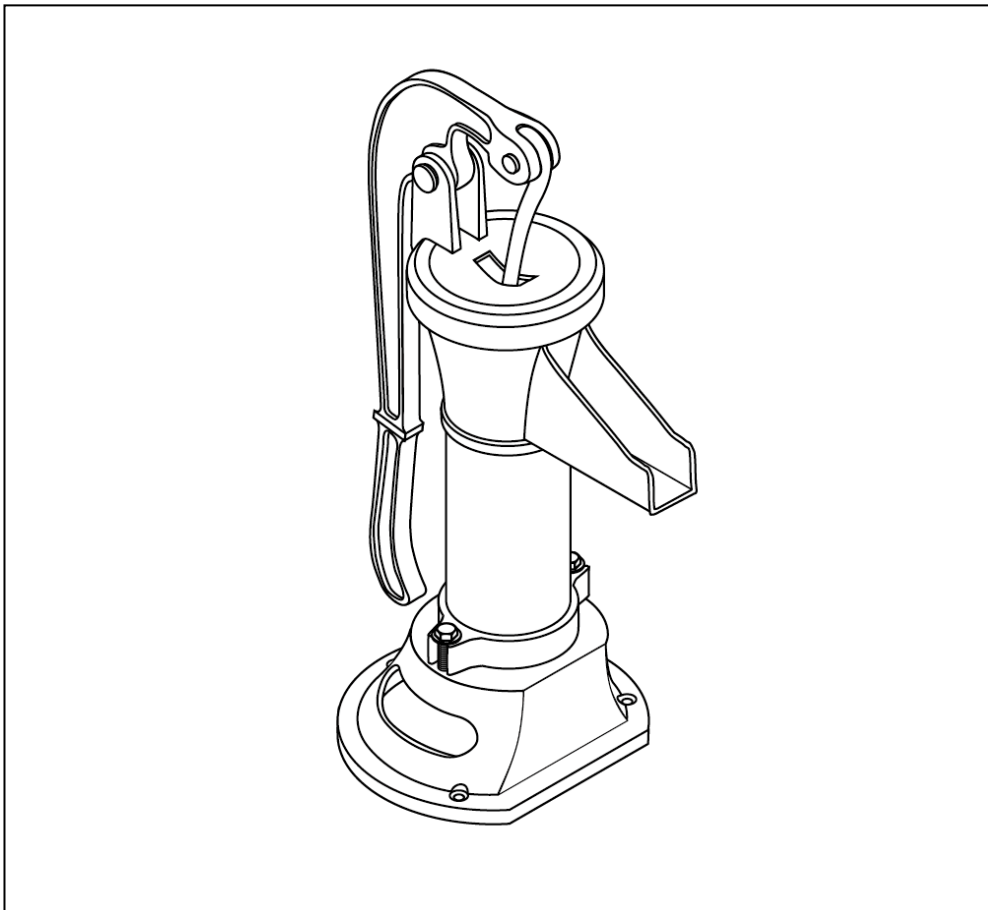
Cette garantie est non transférable et ne peut être cédée. Cette garantie doit être régie et interprétée en vertu des lois de l'État du Michigan. La période de garantie ne sera pas prolongée par un remplacement ou une réparation effectuée en vertu de cette garantie. CETTE GARANTIE EST LA GARANTIE EXCLUSIVE ET LE RECOURS FOURNIS PAR K2. TOUTE AUTRE GARANTIE, EXPLICITE OU IMPLICITE, Y COMPRIS LES GARANTIES DE COMMERCIALISATION OU D'ADAPTATION À UN USAGE PARTICULIER, SONT EXCLUES. EN AUCUN CAS K2 NE SERA RESPONSABLE DES DOMMAGES PARTICULIERS, INDIRECTS, ACCESSOIRES OU INDIRECTS DE QUELQUE NATURE QUE CE SOIT AU PROPRIÉTAIRE OU TOUTE PARTIE DEMANDERESSE PAR L'INTERMÉDIAIRE DU PROPRIÉTAIRE RELATIF À UN CONTRAT, UNE NÉGLIGENCE, UNE ACTION DELICTUELLE, OU UNE STRICT RESPONSABILITE VIS-À-VIS DU PRODUIT, OU PROVENANT DE TOUTE AUTRE CAUSE. Certains états ne permettent pas l'exclusion des dommages indirects et conséquemment l'exclusion ci-dessus peut ne pas vous concerner. Cette garantie vous donne des droits spécifiques. Vous pouvez également en avoir d'autres qui varient d'un état à l'autre.

**Merci d'avoir choisi un produit K2!**



# MANUAL DEL USUARIO

## BOMBA PITCHER



¿Preguntas, problemas, piezas que faltan? Antes de devolverla a la tienda,  
llame a Servicio al Cliente de 8:00 AM a 6:00 pm EST de Lunes a Viernes.

**1-844-242-2475**

[www.K2pumps.com](http://www.K2pumps.com)

# INFORMACIÓN DE SEGURIDAD

Es importante que lea y observe todas las instrucciones de seguridad en este manual.

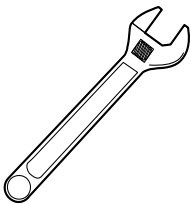
1. No deje que la bomba se congele ya que ello anulará la garantía.
2. Bombee agua solamente con esta bomba.
3. Inspeccione la bomba en forma periódica.
4. Use gafas de seguridad en todo momento cuando trabaje con las bombas.
5. Mantenga la zona de trabajo limpia, ordenada y debidamente iluminada; guarde, en forma adecuada, toda herramienta y equipo que no se use.
6. Mantenga a los visitantes y a los niños a una distancia segura de las zonas de trabajo y de las bocas abiertas de los pozos.

## PRE-INSTALACIÓN

### APLICACIÓN

La bomba lanzador está diseñado para bombear agua de un pozo impulsado. Se debe cebar antes que el agua levantada.

### HERRAMIENTAS NECESARIAS



Llave de Tubo



Llave inglesa

## INSTALACIÓN

Enrosque la bomba en la parte superior de la envoltura de un pozo hincado o atorníllela a la cubierta de un pozo excavado.

**NOTA:** La base de la bomba viene lista para usarse con un tubo de 1-1/4" o se puede reducir con un manguito para usarla con un tubo de 1". Asegúrese de que haya un tubo descendente que se extienda hacia el agua en el pozo desde la bomba de émbolo. El casquete se puede ajustar para permitir una amplia gama de posiciones del mango.

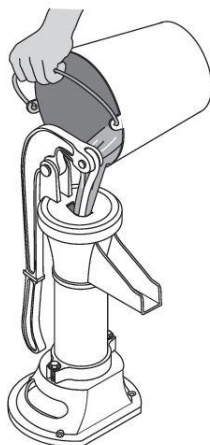
**NOTA:** Cómo sellar las juntas de los tubos

Use solamente cinta de Teflón o compuestos para juntas a base de Teflón para hacer todas las conexiones fileteadas a la bomba. Asegúrese de que todas las juntas de los tubos en la tubería de aspiración sean herméticas e impermeables. Si la tubería de aspiración puede aspirar aire, la bomba no podrá extraer el agua del pozo.

### Cómo cebar la bomba

Nunca haga marchar la bomba en seco. Si la bomba marcha sin agua, esto ocasionará daños a la empaquetadura de cuero de cubeta. SIEMPRE llene la bomba con agua antes de ponerla en marcha.

**NOTA:** Es posible que sea necesario cebar la bomba más de una vez antes de poder extraer el agua. Para un funcionamiento mejor, se deberá instalar un válvula de pie en la parte inferior de la línea de aspiración.



**Figura 1: Cebiar la bomba**

Se debe cebiar la bomba de émbolo buzo antes de extraer agua. Vierta agua en la parte superior de la bomba de émbolo buzo hasta que se desborde por el pico. Espere 5 minutos hasta que la empaquetadura de cuero de cubeta se hinche lo suficiente como para hacer contacto con la pared de la bomba. Si es necesario, agregue más agua.

## **MANTENIMIENTO**

### **Cómo cambiar la empaquetadura de cuero de cubeta (Consulte la ilustración agrandada)**

Paso 1. Afloje el tornillo prisionero en el casquete de la bomba (Referencia No. 2) y saque la unidad del émbolo fuera de la bomba.

Paso 2. Destornille el soporte de la empaquetadura de cuero (Referencia No. 7).

Paso 3. Saque la empaquetadora de cuero usada (Referencia No. 6) y coloque una nueva.

Paso 4. Atornille el soporte de la empaquetadura de cuero nuevamente en su posición original.

Paso 5. Vuelva a instalar la unidad del émbolo y el casquete (Referencias Nos. 1 al 7).

Paso 6. Introduzca el tornillo prisionero y apriételo.

### **Cómo cambiar la empaquetadura de cuero de válvula (Consulte la ilustración agrandada)**

Paso 1. Saque uno de los tornillos prisioneros ubicados en la base del cuerpo del émbolo y afloje el otro tornillo prisionero.

Paso 2. Saque el cuerpo de la bomba (Referencia No. 8) de la base de la bomba (Referencia No. 11)

Paso 3. Saque la válvula de retención (Referencia No. 9) la empaquetadura de cuero de válvula (Referencia No. 10).

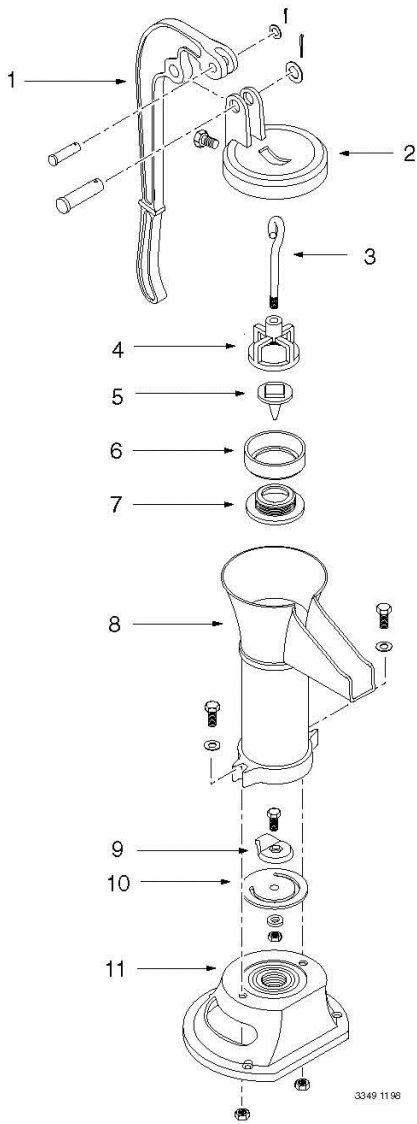
Paso 4. Saque la empaquetadura de cuero de válvula usada. Limpie y elimine todo el cuero usado de la columna y de la base.

Paso 5. Coloque el extremo elevado de la válvula de retención en el extremo adosado/a bisagra de la parte de cuero de la válvula.

Paso 6. Vuelva a adosar la válvula de retención a la empaquetadura de cuero de válvula con el tornillo, la tuerca y la arandela.

Paso 7. Coloque una nueva empaquetadura de cuero de válvula con la válvula de retención en la base.

Paso 8. Vuelva a adosar el cuerpo de la bomba a la base, instalando nuevamente y apretando los tornillos prisioneros, las arandelas y las tuercas.



Ref. No.	Descripción de la pieza	Cantidad usada
1	Mango de la bomba	1
2	Casquete de la bomba	1
3	Vara elevadora	1
4	Jaula de la válvula de émbolo	1
5	Válvula de émbolo	1
6	Empaquetadura de cuero de cubeta	1
7	Soporte de la empaquetadura de cuero	1
8	Cuerpo de la bomba	1
9	Válvula de retención	1
10	Empaquetadura de cuero de válvula	1
11	Base	1

## LOCALIZACIÓN DE FALLAS

SÍNTOMA	POSIBLE(S) CAUSA(S)	ACCIÓN CORRECTIVA
El émbolo de la bomba se mueve pero no sale agua	<ol style="list-style-type: none"> <li>1. La bomba no está cebando</li> <li>2. Fuga del lado de aspiración de la bomba</li> <li>3. El pozo contiene gases</li> <li>4. Sobrebombeo intermitente del pozo</li> </ol>	<ol style="list-style-type: none"> <li>1. Volver a cebar la bomba. Consultar "Cómo cebar la bomba" en el Manual del Propietario.</li> <li>2. La tubería de aspiración está aspirando aire. Verificar que no hayan fugas en las juntas con agua jabonosa.</li> <li>3. Consultar con la fábrica sobre la instalación de una camisa en el pozo.</li> <li>4. Bajar la válvula de pie todo lo posible. (se está aspirando agua por debajo de la válvula de pie).</li> </ol>

# GARANTÍA

## LO QUE CUBRE ESTA GARANTÍA

Cuando se usa y se mantiene de forma normal y de acuerdo con el manual del propietario, su producto K2 está garantizado contra defectos de materiales y de mano de obra durante al menos un año (la garantía varía según el modelo; revise la caja para obtener información específica sobre la garantía) a partir de la fecha de comprar (el "Período de Garantía"). Durante el Período de Garantía, K2 reparará o reemplazará sin costo alguno para usted, para corregir cualquier defecto de materiales o de mano de obra encontrado en los productos al ser examinados por K2.

**Se requiere el recibo de compra fechado para hacer un reclamo de garantía.**

## LO QUE NO CUBRE ESTA GARANTÍA

Esta garantía no cubre:

El uso del producto en un ambiente no residencial, instalación incorrecta y/o mantenimiento incorrecto del producto, daño a causa del uso indebido, actos sobrenaturales, actos de la naturaleza, vandalismo u otros actos fuera del control de K2, acciones u omisiones del propietario, el uso fuera del país en el que el producto fue comprado inicialmente y la reventa del producto por el propietario inicial. Esta garantía no cubre el recogido, el envío, la transportación o las reparaciones en casa. Sin embargo, si usted manda su producto por correo al departamento de ventas y servicios de K2 para servicios que cubre la garantía, el costo del envío será pagado únicamente de ida. Esta garantía no se aplica a productos comprados fuera de los Estados Unidos, incluyendo sus territorios y posesiones, fuera del Intercambio Militar de los Estados

Unidos y fuera de Canadá. Esta garantía no cubre productos comprados por distribuidor, comerciante o concesionario no autorizado por K2.

## OTROS TÉRMINOS IMPORTANTES

Esta garantía no es transferible ni podrá ser asignada. Esta garantía será gobernada e interpretada bajo las leyes del estado de Michigan. El Periodo de Garantía no será extendido por ningún reemplazo ni reparación realizado bajo esta garantía. **ESTA GARANTÍA ES LA GARANTÍA Y RECURSO PROVISTO POR K2. TODAS LAS DEMÁS GARANTÍAS, EXPLÍCITAS O IMPLÍCITAS, INCLUYENDO GARANTÍAS O COMERCIALIZACIÓN O QUE SEA ACOPLADA PARA ALGÚN PROPOSITO EN PARTICULAR, SON DENEGADAS. EN NINGÚN CASO K2 SERÁ RESPONSABLE POR CUALQUIER DAÑO ESPECIAL, INDIRECTO, INCIDENTAL O CONSECUENTE DE CUALQUIER TIPO O ÍNDOLE AL PROPIETARIO O CUALQUIER INDIVIDUO HACIENDO LA RECLAMACION POR EL PROPIETARIO YA SEA BASADO EN CONTRATO, NEGLIGENCIA, AGRAVIO O ETRICTA RESPONSABILIDAD DEL PRODUCTO O QUE SE DERIVE DE ALGUN OTRO TIPO DE CAUSA.** Algunos estados no permiten la exclusión de daños consecuentes. Así que la exclusión antes mencionada podría no ser aplicable a usted. Esta garantía le ofrece derechos **específicos**. Usted también podría tener otros que varíen de estado a estado.

**¡Gracias por elegir un producto K2!**

